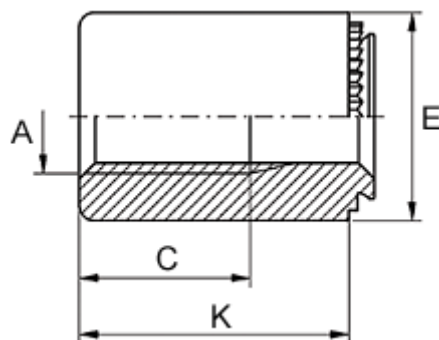


Varenummer: 12510800030100
Beskrivelse: KLEE-coil 510 800 030.100
M3 Stål hærdet, forz./gulkromat.

Mål



| | |
|-------------------------|---------------|
| Anbefalet huldia. +0,05 | = 4.75 |
| Gevindlængde C | = 7.5 |
| Højde K | = 10 |
| Indvendigt gevind A | = M3 |
| Mindsteafstand til kant | = 3.6 |
| Pladetykkelse M | = 0,8 til 1,0 |
| Udvendig diameter E | = 7 |